

Bishamon[®]

**10
ton**

Presskey Benly

プレスキーベンリー 全自動梱包機付圧縮機

圧縮から結束まで
すべて自動のラクラクモデル



設置場所例

製造業

物流
倉庫

サービス業

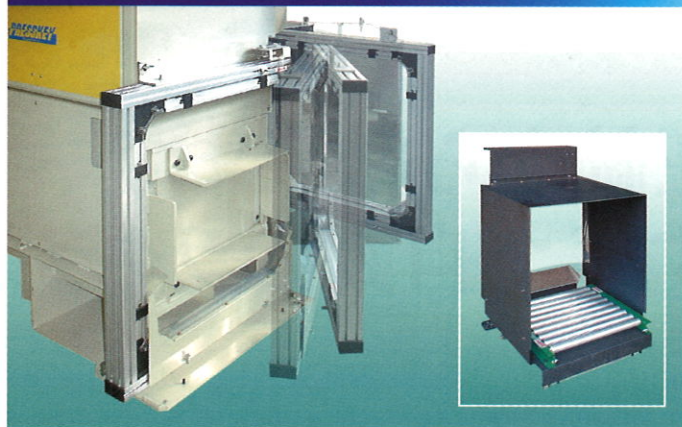
流通
センター

自治体

全自動梱包機

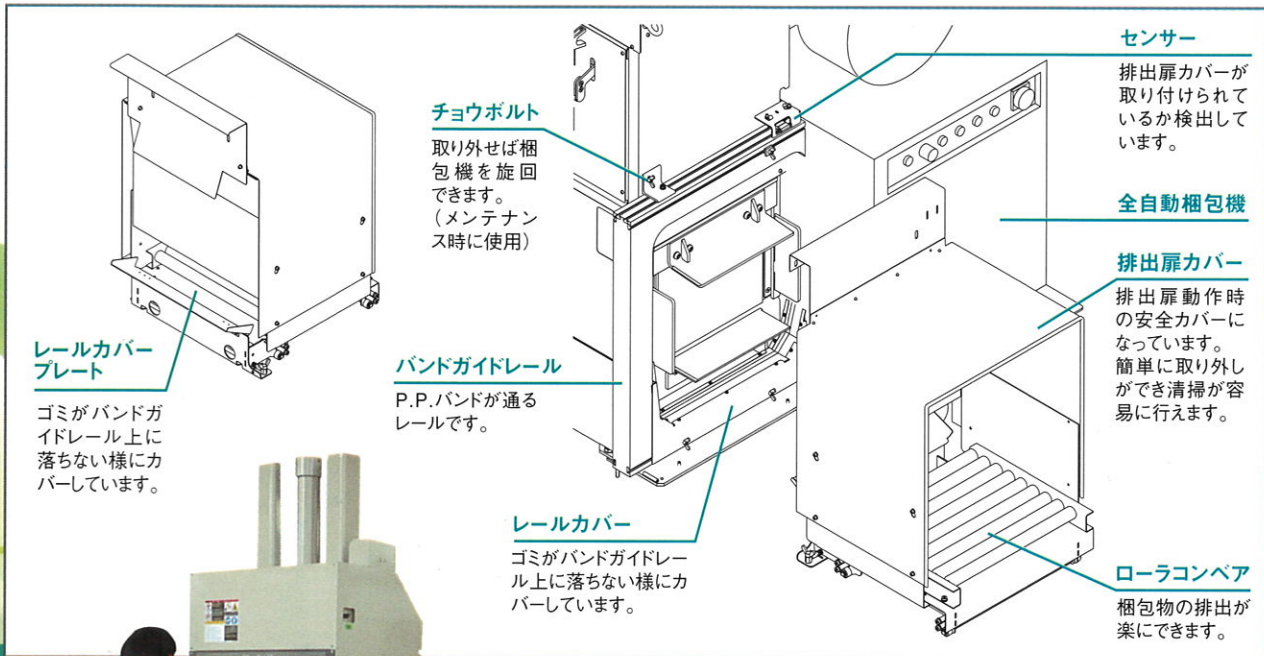


簡単メンテナンス



- 安全且つ異物が入りにくい設計の全自動梱包機。
- メンテ、清掃に配慮した設計、構造。

- PPバンドの通るレール部の掃除が簡単です。
- メンテナンスがやり易く、耐久性に優れています。
- ローラーコンベアで、圧縮物の払い出しも簡単です。



作業負担 軽減モデル

ワークを投入するだけで、簡単に操作できます。

自動結束

簡単操作

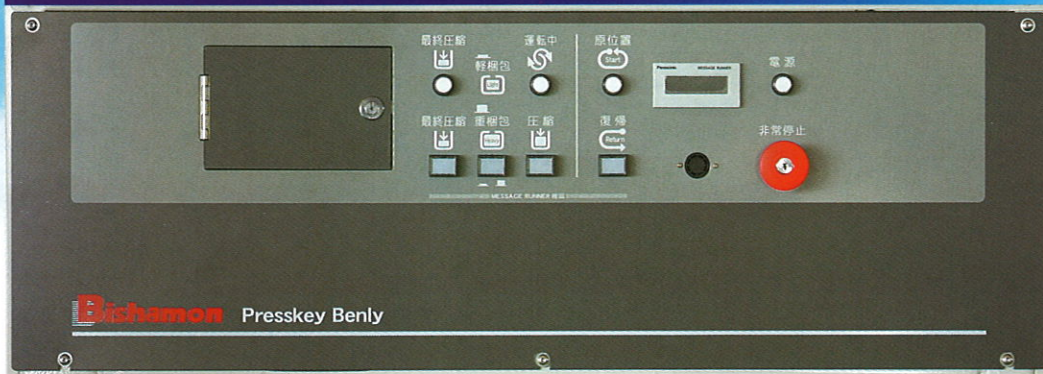
安全設計

Presskey Benly

プレスキーベンリー 全自動梱包機付圧縮機

投入するだけで圧縮から結束まですべて自動

カンタン操作



- 梱包重量が2タイプ(軽量用・重量用)選べます。
- メッセージランナーで操作手順、状況を表示。
- インターロック機構付きで安全に投入できます。

圧縮から結束まですべて自動

楽々分別、楽々減容!

フィルム・紙類等
ご相談下さい

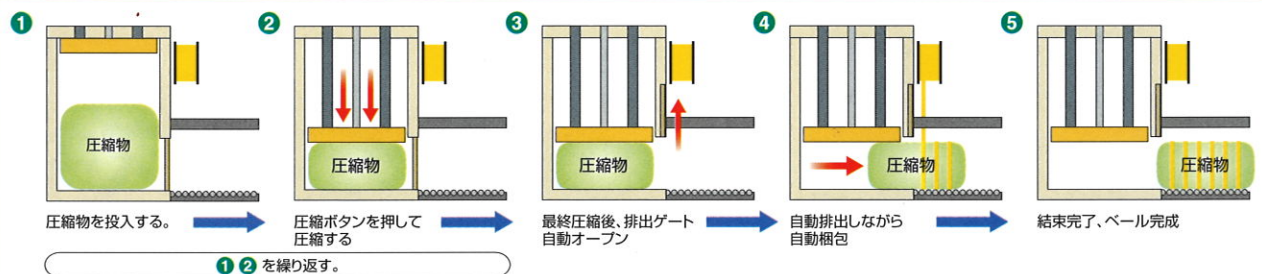
$\frac{1}{4} \sim \frac{1}{10}$

圧縮梱包サンプル

フィルムの場合、梱包重量が2種類(軽量用約30kg・重量用約50kg)選定できます。



プレスキーベンリー工程



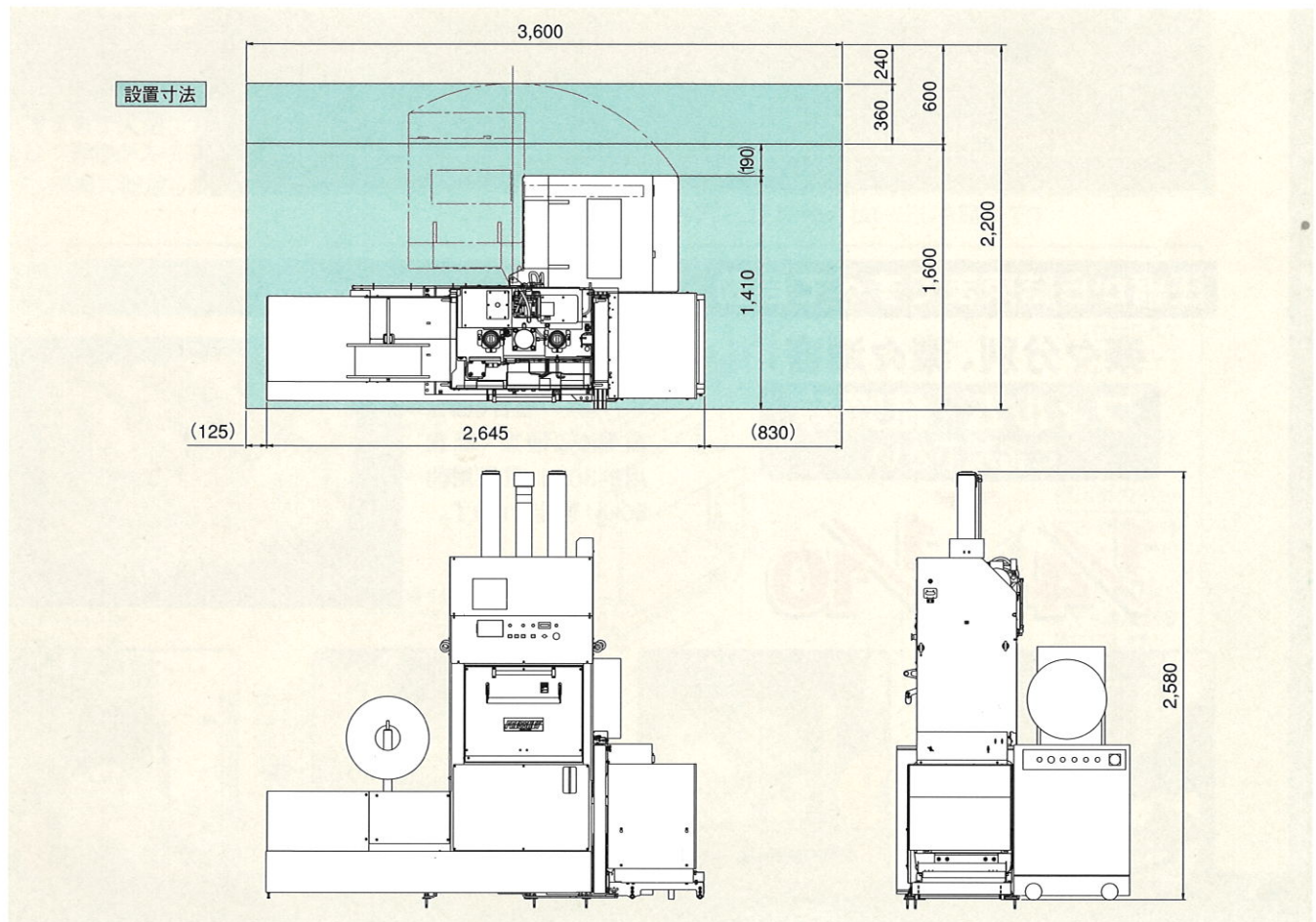
■本体仕様

型 式	KCPA100
能 力	9.8 KN
運 転 方 法	電動油圧駆動
梱包物寸法	720×500×330mm(目安値)
投 入 口	720×520mm
処 理 能 力	約150kgs/h
電 源	3相200V 20A(ブレーカ内蔵)
モ ー タ	1.5kw 4P(連続定格)
圧縮サイクル	約40秒(60Hz)／約48秒(50Hz)
油 量	15 L (ISO VG32油圧作動油)
使用操作	押釦スイッチ式
使用場所	屋内
外形寸法	巾2,645×奥行1,410×高さ2,580mm
設置寸法	巾3,600×奥行1,960×高さ2,580mm
自 重	約1,050 kgs
安全装置	・投入扉開時運転停止 ・排出扉開時運転停止(圧縮時)

■梱包機仕様

梱包方法	自動結束
バンド送り出し	押釦スイッチ式
結 束 時 間	約2.5sec
バ ン ド 速 度	約2.5m/s
引 締 力	最大70kgf
電 源	三相200V 50/60Hz
包装バンド	自動梱包機対応PPバンド バンド幅15.5mm (本機は、バンド厚0.54mm使用)
バンド溶着温度設定	設定位置2・3(気温により変更有)
自 重	約270kgs

※水分を含む圧縮物は、機械故障の原因になる場合があります。



●カタログに記載されている製品の仕様は改良のため予告なく変更することがあります。

代理店
飯塚産業株式会社
本社
〒537-0003 大阪市東成区神路4-11-20
TEL : 06-6976-0401 FAX : 06-6971-8239
東京営業所
〒158-0093 東京都世田谷区上野毛1-27-6エクスセル上野毛2F
TEL : 03-5706-3591 FAX : 03-5706-3590



KCPA0707-10000AT



http://bishamon.co.jp E-mail:kankyo@bishamon.co.jp

〒444-1394 本社 愛知県高浜市本郷町四丁目3番地21 tel.0566-53-1126 fax.0566-53-1844
 〒146-0083 東京 東京都大田区千鳥2丁目2番12号 tel.03-3759-9722 fax.03-3759-9723
 〒578-0965 大阪 大阪府東大阪市本庄西2丁目2番30号 tel.06-6747-7617 fax.06-6747-7618
 〒984-0803 仙台 宮城県仙台市若林区新弓ノ町43番地3 tel.022-221-9331 fax.022-221-7721
 〒733-0012 広島 広島県広島市西区中広町2丁目14番地17号 tel.082-233-4431 fax.082-233-4430
 〒812-0014 福岡 福岡県福岡市博多区比恵町16番24号 tel.092-436-7366 fax.092-436-7367